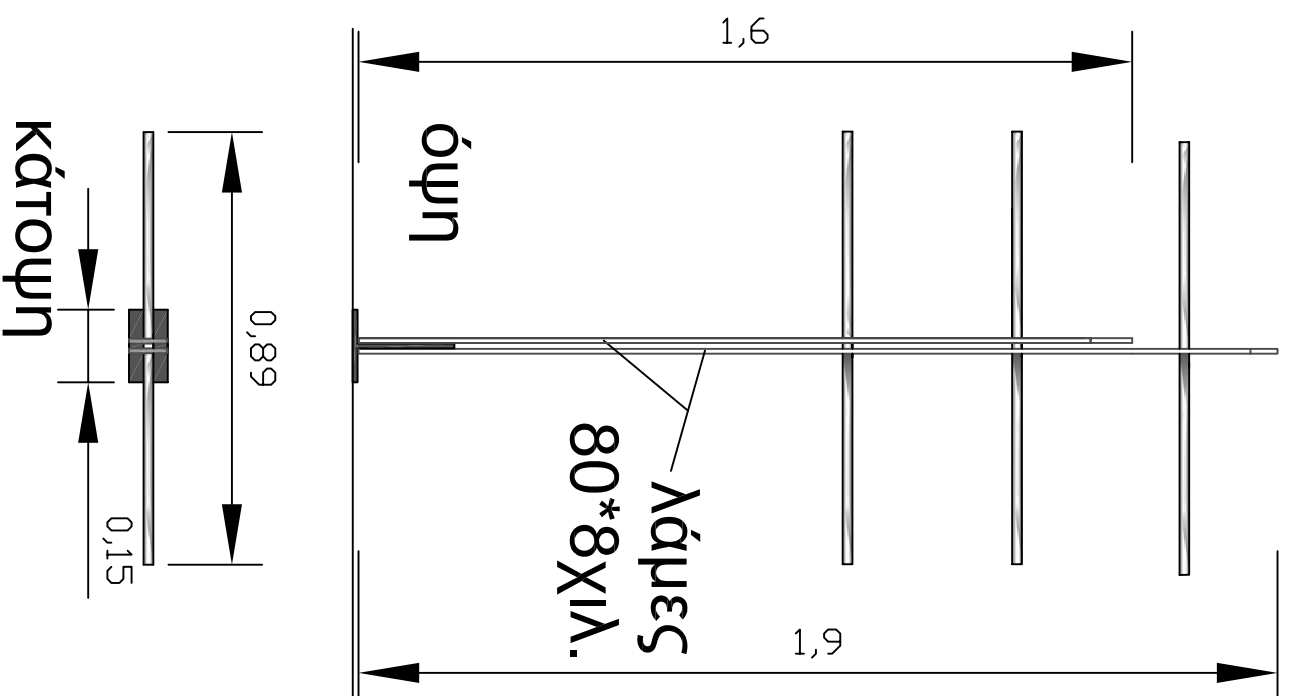


Μεταλ. stand  
πωλητέων (ΣΤ)



Υαλικά κατασκευής - Σκελετός, κοιλοδοκοί 40\*40-  
Επικάλυψη, μεταλλικά φύλλα παχ. ~2 χιλ. -  
Επιφάνεια εργασίας, μάρμαρο παχ 3 εκ.

πάγκος πωλήσεων (ΓΡ)

